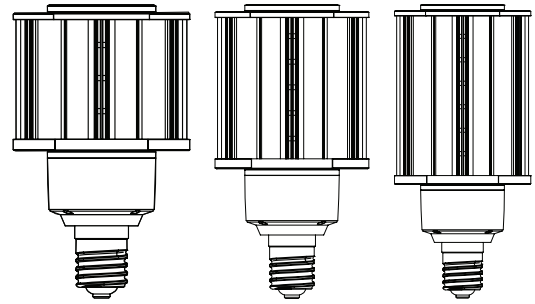




INSTALLATION INSTRUCTIONS LED HID Post Top Replacement

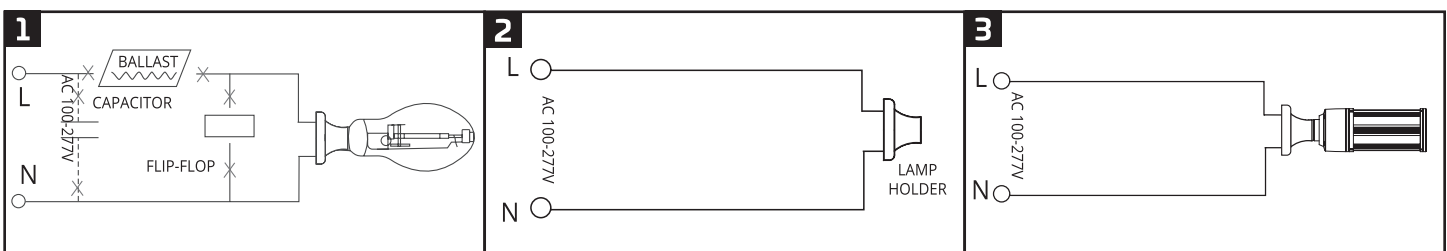


SAFETY PRECAUTIONS:

- WARNING: RISK OF FIRE OR ELECTRIC SHOCK. LUMINAIRE WIRING AND ELECTRICAL PARTS MAY BE DAMAGED WHEN DRILLING FOR INSTALLATION OF LED RETROFIT KIT. CHECK FOR ENCLOSED WIRING AND COMPONENTS.
- WARNING: RISK OF FIRE OR ELECTRIC SHOCK. LED RETROFIT LAMP INSTALLATION REQUIRES KNOWLEDGE OF LUMINAIRE ELECTRICAL SYSTEMS. IF NOT QUALIFIED, DO NOT ATTEMPT INSTALLATION. CONTACT A QUALIFIED ELECTRICIAN.
- WARNING: THESE LED LAMPS REQUIRE ALL BALLASTS, CAPACITORS, AND IGNITORS TO BE BYPASSED OR REMOVED. DO NOT OPERATE LAMPS ON EXISTING BALLASTS.
- WARNING: ALL THE LED LAMP MODELS BELOW CAN BE USED FOR DRY OR DAMP LOCATIONS. DO NOT USE WHERE DIRECTLY EXPOSED TO WATER.
- WARNING: THIS PRODUCT IS NOT DIMMABLE. DO NOT USE WITH DIMMERS OR ATTEMPT TO DIM.
- WARNING: OPERATING TEMPERATURE: -40°C TO 60°C (-40°F TO 140°F).
- WARNING: THIS DEVICE IS NOT INTENDED FOR USE WITH EMERGENCY EXITS.
- WARNING: RISK OF FIRE OR ELECTRIC SHOCK. INSTALL THIS KIT ONLY IN LUMINAIRE THAT HAVE THE CONSTRUCTION FEATURES AND DIMENSIONS SHOWN IN THE PHOTOGRAPHS OR DRAWINGS AND WHERE THE INPUT RATING OF THE RETROFIT KIT DOES NOT EXCEED THE INPUT RATING OF THE LUMINAIRE.
- WARNING: WHEN USING IN PORTABLE TABLE LUMINAIRE, ENSURE THE DISTANCE FROM THE BOTTOM OF THE BASE TO THE TOP OF THE LAMP HOLDER DOES NOT EXCEED THREE (3) TIMES THE BASE DIAMETER.
- WARNING: FOR USE IN ENCLOSED FIXTURES.
- WARNING: BEFORE INSTALLATION MAKE CERTAIN THE AC POWER TO THE FIXTURE IS OFF.
- WARNING: DO NOT MAKE OR ALTER ANY OPEN HOLES IN AN ENCLOSURE OF WIRING OR ELECTRICAL COMPONENTS DURING KIT INSTALLATION.
- WARNING: INSTALLERS SHOULD NOT DISCONNECT EXISTING WIRES FROM LAMP HOLDER TERMINALS TO MAKE NEW CONNECTIONS AT LAMP HOLDER TERMINALS. INSTEAD INSTALLERS SHOULD CUT EXISTING LAMP HOLDER LEADS AWAY FROM THE LAMP HOLDER AND MAKE NEW ELECTRICAL CONNECTIONS TO LAMP HOLDER LEAD WIRES BY EMPLOYING APPLICABLE CONNECTORS.
- WARNING: TO PREVENT WIRING DAMAGE OR ABRASION, DO NOT EXPOSE WIRING TO EDGES OF SHEET METAL OR OTHER SHARP OBJECTS.
- THIS RETROFIT KIT IS ACCEPTED AS A COMPONENT OF A LUMINAIRE WHERE THE SUITABILITY OF THE COMBINATION SHALL BE DETERMINED BY AUTHORITIES HAVING JURISDICTION.
- ADDED WEIGHT OF THE DEVICE MAY CAUSE INSTABILITY OF A FREE-STANDING PORTABLE LUMINAIRE.
- USE ONLY WITH A PORTABLE TABLE LUMINAIRE THAT IS PROVIDED WITH A SHADE.

WIRING DIAGRAM:

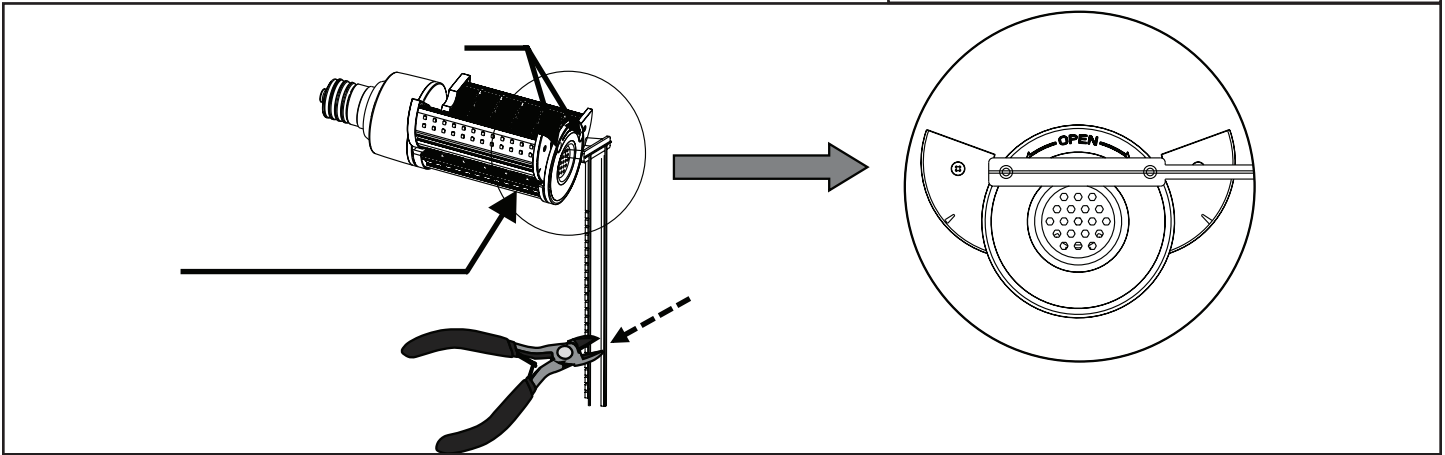
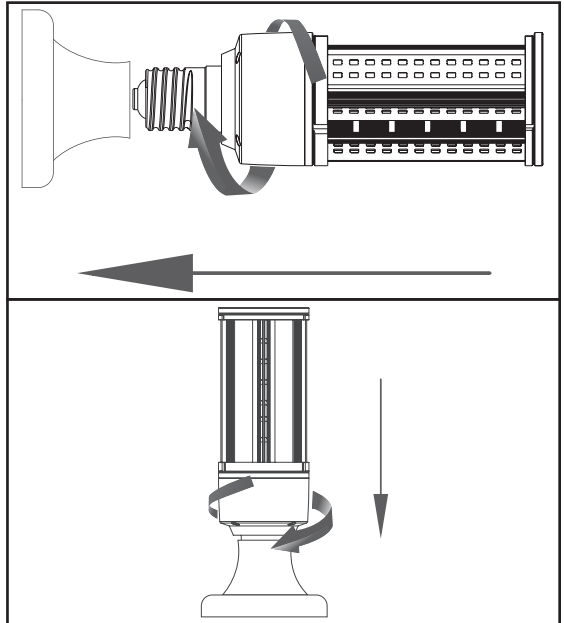
1. TURN OFF THE POWER BEFORE INSTALLATION. REMOVE THE OLD BALLAST, CAPACITOR AND IGNITOR (IF EXISTING).
2. MAKE SURE THE ALTERNATING CURRENT WIRES CONNECT TO THE EX39 SOCKET DIRECTLY. (REATTACH OR REPLACE GROUND LEAD IF ONE IS NEEDED).
3. SCREW THE LED LAMP ONTO THE CORRESPONDING SOCKET. SECURELY FASTEN THE EARTH FLY LEAD CABLE TO THE MAIN BODY STRUCTURE. IF THE CABLE ARE DAMAGED IN ANY WAY PLEASE REPLACE. (DO NOT USE EXISTING BURNT OUT CABLES) THE CABLE IF NEED REPLACEMENT MUST BE 1.0MM IN SIZE AND INSULATED FROM HEAT.



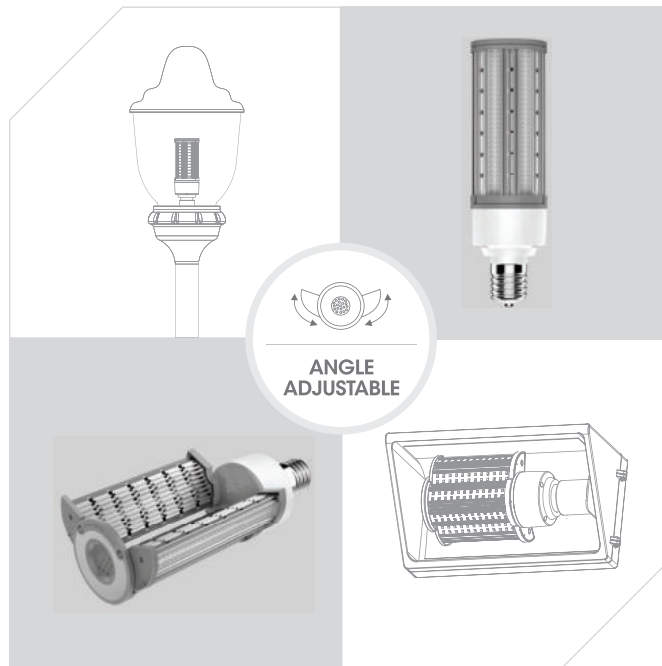
VERTICAL OR HORIZONTAL INSTALLATION:

ALWAYS TURN OFF THE POWER SUPPLY FROM MAIN CIRCUIT BREAKER FIRST!

1. AFTER LAMP IS PROPERLY SEATED IN THE SOCKET, OPEN THE ADJUSTABLE LED ASSEMBLIES FOR MAXIMUM DIRECTIONAL LIGHT OUTPUT.
2. ROTATE THE LAMP SO THE LEDS ARE FACING THE APPROPRIATE DIRECTION FOR THE FIXTURE APPLICATION.
3. INSERT SUPPLIED PLASTIC SUPPORT STAND ACCESSORY INTO THE TOP OF THE LAMP TO HELP SUPPORT THE WEIGHT OF THE LAMP IN THE FIXTURE.
4. TRIM THE PLASTIC SUPPORT TO APPROPRIATE LENGTH FOR THE FIXTURE APPLICATION.

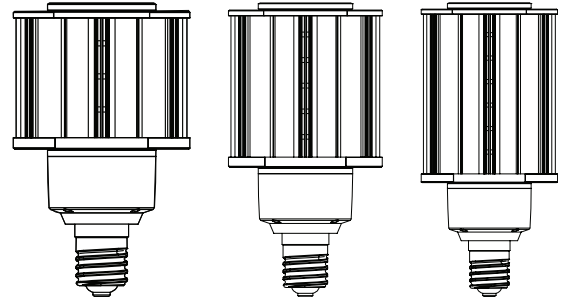


APPLICATIONS:





INSTRUCCIONES DE INSTALACIÓN LÁMPARA de Reemplazo para Postes de Luz LED HID

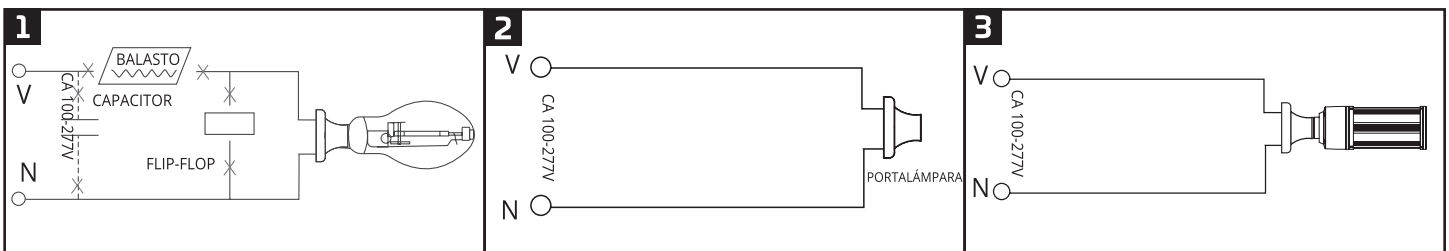


PRECAUCIONES DE SEGURIDAD:

- ADVERTENCIA: PELIGRO DE INCENDIO O DESCARGA ELÉCTRICA. EL CABLEADO DE LA LUMINARIA Y LAS PIEZAS ELÉCTRICAS PUEDEN DAÑARSE AL TALADRAR PARA LA INSTALACIÓN DEL KIT DE REEQUIPAMIENTO LED. COMPRUEBE SI HAY CABLEADO Y COMPONENTES INCLUIDOS.
- ADVERTENCIA: RIESGO DE INCENDIO O DESCARGA ELÉCTRICA. LA INSTALACIÓN DE LA LAMPARA DE REEQUIPAMIENTO LED REQUIERE EL CONOCIMIENTO DE LOS SISTEMAS ELÉCTRICOS DE LAS LUMINARIAS. SI NO ESTÁ CALIFICADO, NO INTENTE LA INSTALACIÓN. COMUNÍQUESE CON UN ELECTRICISTA CALIFICADO.
- ADVERTENCIA: ESTAS LÁMPARAS LED REQUIEREN QUE TODOS LOS BALASTOS, CAPACITORES Y ENCENDEDORES SEAN PUENTEADOS O RETIRADOS. NO HACER FUNCIONAR LAS LÁMPARAS CON LOS BALASTOS EXISTENTES.
- ADVERTENCIA: TODOS LOS MODELOS DE LÁMPARAS LED QUE SE MUESTRAN A CONTINUACIÓN PUEDEN UTILIZARSE EN LUGARES SECOS O HÚMEDOS. NO UTILIZAR EN LUGARES EXPUESTOS DIRECTAMENTE AL AGUA.
- ADVERTENCIA: ESTE PRODUCTO NO ES REGULABLE. NO LO UTILICE CON REGULADORES DE INTENSIDAD NI INTENTE REGULARLO.
- ADVERTENCIA: TEMPERATURA DE FUNCIONAMIENTO: -40 C A 60 C (-40 F A 140 F).
- ADVERTENCIA: ESTE DISPOSITIVO NO ESTÁ DISEÑADO PARA SU USO EN SALIDAS DE EMERGENCIA.
- ADVERTENCIA: RIESGO DE INCENDIO O DESCARGA ELÉCTRICA. INSTALE ESTE KIT SÓLO EN LUMINARIAS QUE TENGAN LAS CARACTERÍSTICAS DE CONSTRUCCIÓN Y DIMENSIONES MOSTRADAS EN LAS FOTOGRAFÍAS O DIAGRAMAS Y EN LAS QUE LA CAPACIDAD DE INGRESO DE ENERGÍA DEL KIT DE REEQUIPAMIENTO NO SUPERE LA CAPACIDAD DE INGRESO DE ENERGÍA DE LA LUMINARIA.
- ADVERTENCIA: CUANDO SE UTILICEN EN LUMINARIAS PORTÁTILES DE MESA, ASEGÚRESE DE QUE LA DISTANCIA DESDE LA PARTE INFERIOR DE LA BASE HASTA LA PARTE SUPERIOR DEL PORTALÁMPARAS NO EXCEDA TRES (3) VECES EL DIÁMETRO DE LA BASE.
- ADVERTENCIA: PARA USO EN INSTALACIONES CERRADAS.
- ADVERTENCIA: ANTES DE LA INSTALACIÓN, ASEGÚRESE DE QUE LA FUENTE DE CA DEL APARATO ESTÉ APAGADA.
- ADVERTENCIA: NO HAGA NI ALTERE NINGÚN ORIFICIO ABIERTO EN UN GABINETE DE CABLEADO O COMPONENTES ELÉCTRICOS DURANTE LA INSTALACIÓN DEL KIT.
- ADVERTENCIA: LOS INSTALADORES NO DEBEN DESCONECTAR LOS CABLES EXISTENTES DE LOS TERMINALES DEL PORTALÁMPARAS PARA REALIZAR NUEVAS CONEXIONES EN LOS TERMINALES DEL PORTALÁMPARAS EN SU LUGAR, LOS INSTALADORES DEBEN CORTAR LOS CABLES DE LOS PORTALÁMPARAS EXISTENTES Y HACER NUEVAS CONEXIONES ELÉCTRICAS A LOS CABLES DE LOS PORTALÁMPARAS EMPLEANDO LOS CONECTORES CORRESPONDIENTES.
- ADVERTENCIA: PARA EVITAR DAÑOS O DESGASTE EN EL CABLEADO, NO EXPONGA EL CABLEADO A LOS BORDES DE LÁMINAS DE METAL U OTROS OBJETOS AFILADOS.
- ESTE KIT DE REEQUIPAMIENTO SE ACEPTA COMO COMPONENTE DE UNA LUMINARIA EN LA QUE LA IDONEIDAD DE LA COMBINACIÓN SERÁ DETERMINADA POR AUTORIDADES QUE TENGAN LA JURISDICCIÓN.

DIAGRAMA DE CABLEADO:

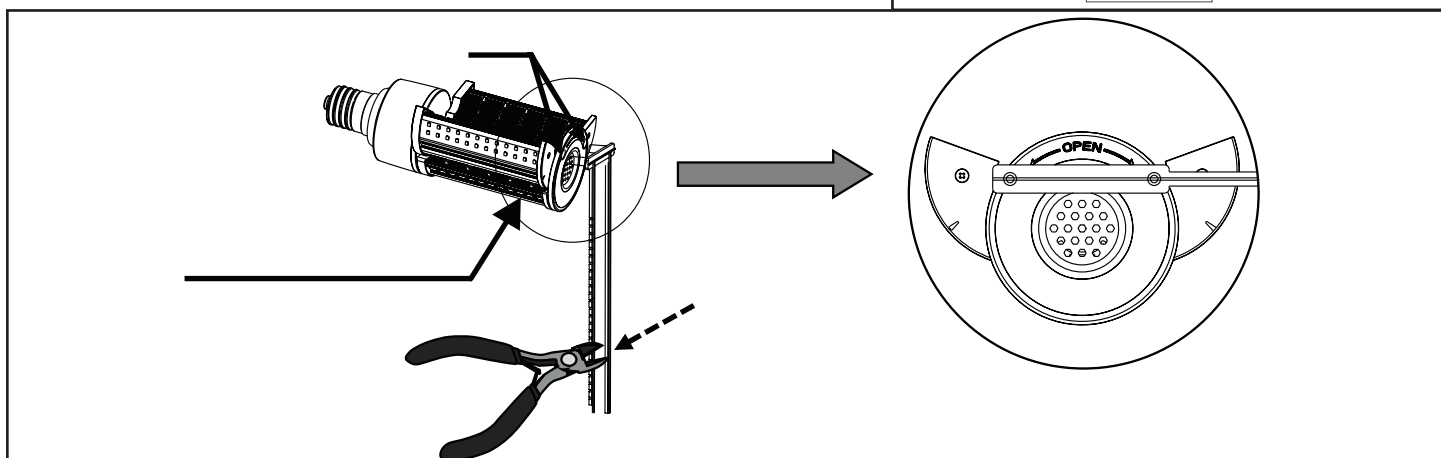
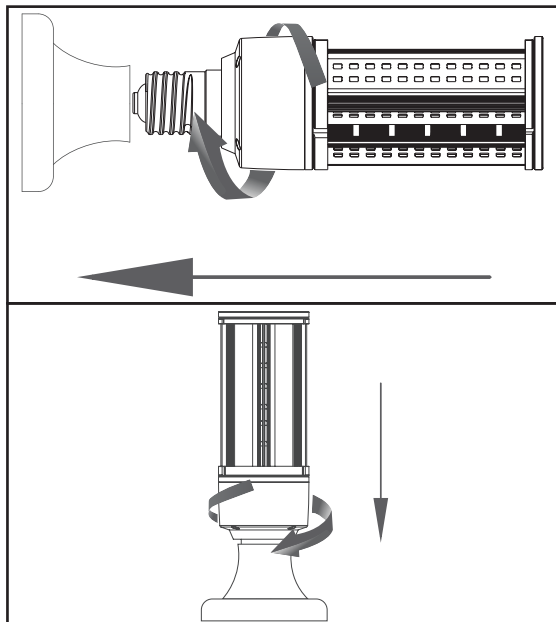
1. CORTE LA ENERGÍA ANTES DE LA INSTALACIÓN. RETIRE EL BALASTO, CAPACITOR Y ENCENDEDOR ANTERIORES (SI EXISTIERA).
2. VERIFIQUE QUE LOS CABLES DE CORRIENTE ALTERNA SE CONECTAN DIRECTAMENTE AL CONECTOR EX39. (VUELVA A CONECTAR O REEMPLACE EL CABLE A TIERRA SI ES NECESARIO).
3. ENROSQUE LA LÁMPARA LED EN EL CONECTOR CORRESPONDIENTE. FIJE FIRMEMENTE EL CABLE A TIERRA A LA ESTRUCTURA PRINCIPAL. SI EL CABLE ESTÁ DAÑADO DE ALGUNA MANERA, REEMPLÁCELO. (NO UTILICE LOS CABLES QUEMADOS) SI ES NECESARIO, EL CABLE DE REEMPLAZO DEBE SER DE 1,0 MM DE TAMAÑO Y ESTAR AISLADO DEL CALOR.



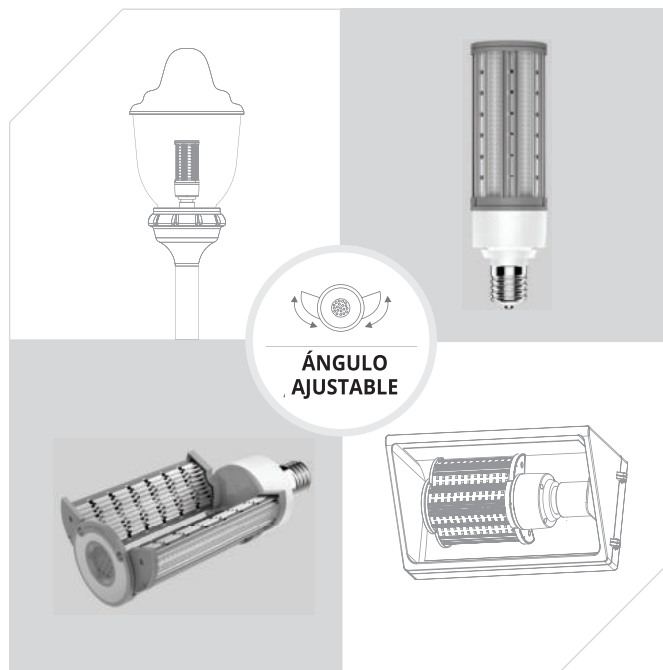
INSTALACIÓN VERTICAL U HORIZONTAL:

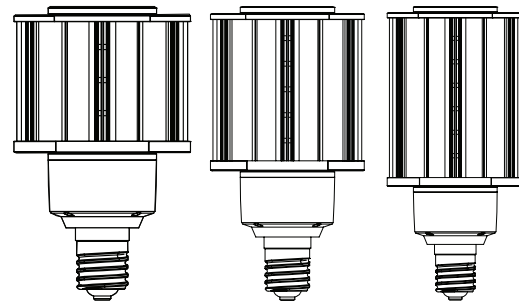
¡SIEMPRE DESCONECTE PRIMERO LA FUENTE DE ENERGÍA DEL DISYUNTOR PRINCIPAL!

1. DESPUÉS DE QUE LA LÁMPARA ESTÉ CORRECTAMENTE UBICADA EN EL CONECTOR, ABRA LOS ENSAMBLES AJUSTABLES DEL LED PARA OBTENER LA MÁXIMA SALIDA DE LUZ DIRECCIONAL.
2. GIRE LA LÁMPARA PARA QUE LOS LED ESTÉN ORIENTADOS EN LA DIRECCIÓN APROPIADA PARA EL TIPO DE APARATO.
3. INSERTE EL ACCESORIO DE SOPORTE PLÁSTICO INCLUIDO EN LA PARTE SUPERIOR DE LA LÁMPARA PARA AYUDAR A SOSTENER EL PESO DE LA LÁMPARA EN EL APARATO.
4. RECORTE EL SOPORTE PLÁSTICO A LA LONGITUD APROPIADA PARA EL TIPO DE APARATO.



APLICACIONES:





INSTRUCTIONS D'INSTALLATION

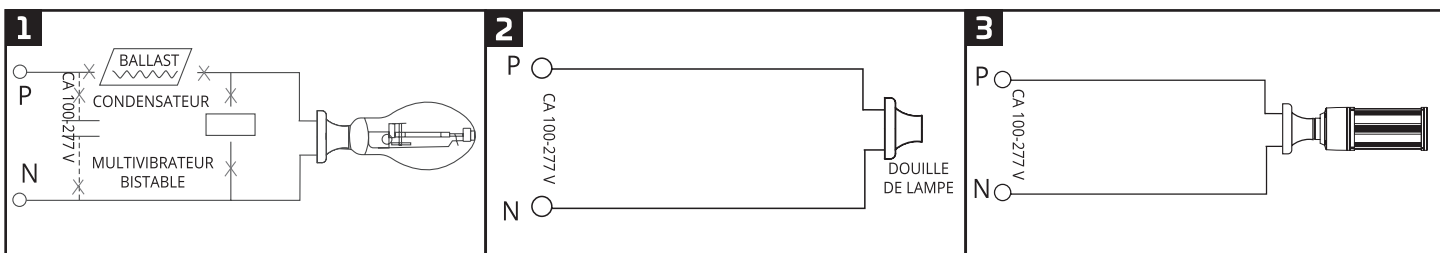
Lampes de remplacement à DEL à DHI pour lampadaire

CONSIGNES DE SÉCURITÉ :

- AVERTISSEMENT : RISQUE D'INCENDIE ET DE DÉCHARGE ÉLECTRIQUE. LE CÂBLAGE ET LES COMPOSANTS ÉLECTRIQUES DU LUMINAIRE PEUVENT ÊTRE ENDOMMAGÉS LORS DU PERÇAGE POUR L'INSTALLATION DE CET ENSEMBLE DE MODERNISATION À DEL. VÉRIFIER LE CÂBLAGE ET LES COMPOSANTS QUI SE TROUVENT DANS LE BOÎTIER.
- AVERTISSEMENT : RISQUE D'INCENDIE ET DE DÉCHARGE ÉLECTRIQUE. L'INSTALLATION D'UNE LAMPE DE MODERNISATION À DEL REQUIERT UNE BONNE CONNAISSANCE DES SYSTÈMES ÉLECTRIQUES DE LUMINAIRES. NE PAS TENTER L'INSTALLATION SI VOUS N'ÊTES PAS QUALIFIÉ. COMMUNIQUER AVEC UN ÉLECTRICIEN QUALIFIÉ.
- AVERTISSEMENT : CES LAMPES À DEL EXIGENT QUE TOUS LES BALLASTS, CONDENSATEURS ET ALLUMEURS SOIENT CONTOURNÉS OU ENLEVÉS. NE PAS UTILISER CES LAMPES SUR LES BALLASTS EXISTANTS.
- AVERTISSEMENT : TOUS LES MODÈLES DE LAMPES À DEL CI-DESSOUS PEUVENT ÊTRE UTILISÉS DANS DES ENDROITS SECS OU HUMIDES. NE PAS UTILISER DANS DES ENDROITS DIRECTEMENT EXPOSÉS À L'EAU.
- AVERTISSEMENT : L'INTENSITÉ DE CE PRODUIT N'EST PAS RÉGLABLE. NE PAS UTILISER AVEC DES GRADATEURS OU NE PAS TENTER D'AJUSTER LA LUMINOSITÉ.
- AVERTISSEMENT : TEMPÉRATURE DE FONCTIONNEMENT : -40 °C À 60 °C (-40 °F À 140 °F).
- AVERTISSEMENT : CET APPAREIL N'EST PAS CONÇU POUR ÊTRE UTILISÉ AVEC DES ISSUES DE SECOURS.
- AVERTISSEMENT : RISQUE D'INCENDIE ET DE DÉCHARGE ÉLECTRIQUE. INSTALLER CET ENSEMBLE UNIQUEMENT DANS DES LUMINAIRES DONT LES CARACTÉRISTIQUES DE CONSTRUCTION ET LES DIMENSIONS SONT CONFORMES À CELLES ILLUSTRÉES SUR LES PHOTOS ET LES DESSINS CI-JOINTS ET S'ASSURER QUE LA PUISSANCE D'ENTRÉE NOMINALE DE L'ENSEMBLE DE MODERNISATION NE DÉPASSE PAS CELLE DU LUMINAIRE.
- AVERTISSEMENT : POUR UNE UTILISATION DANS LES LAMPES DE TABLE PORTATIVES, S'ASSURER QUE LA DISTANCE ENTRE LE BAS DE LA BASE ET LE HAUT DE LA DOUILLE NE DÉPASSE PAS TROIS (3) FOIS LE DIAMÈTRE DE LA BASE.
- AVERTISSEMENT : ENSEMBLE CONÇU POUR DES LUMINAIRES FERMÉS.
- AVERTISSEMENT : AVANT L'INSTALLATION, S'ASSURER QUE L'ALIMENTATION CA DU LUMINAIRE EST COUPÉE.
- AVERTISSEMENT : NE PAS AJOUTER DE TROUS NI MODIFIER LES TROUS EXISTANTS DE TOUT BOÎTIER DE CÂBLAGE OU DE COMPOSANTS ÉLECTRIQUES PENDANT L'INSTALLATION DE L'ENSEMBLE.
- AVERTISSEMENT : L'INSTALLATEUR NE DOIT PAS DÉCONNECTER LES CÂBLES EXISTANTS AU NIVEAU DES CONNECTEURS DE LA DOUILLE POUR EFFECTUER DE NOUVELLES CONNEXIONS. IL DOIT PLUTÔT COUPER LES CÂBLES EXISTANTS À DISTANCE DES DOUILLES ET UTILISER DES CONNECTEURS APPROPRIÉS POUR ÉTABLIR UNE NOUVELLE CONNEXION ÉLECTRIQUE.
- AVERTISSEMENT : POUR ÉVITER L'ENDOMMAGEMENT OU L'ABRASION DU CÂBLAGE, N'EXPOSEZ PAS CE DERNIER AUX BORDS DE LA TÔLE OU À D'AUTRES OBJETS POINTUS.
- CET ENSEMBLE DE MODERNISATION EST CONSIDÉRÉ COMME UN COMPOSANT D'UN LUMINAIRE, POURVU QUE LA PERTINENCE DE LA COMBINAISON SOIT CONFIRMÉE PAR LES AUTORITÉS COMPÉTENTES.

SCHÉMA DE CÂBLAGE :

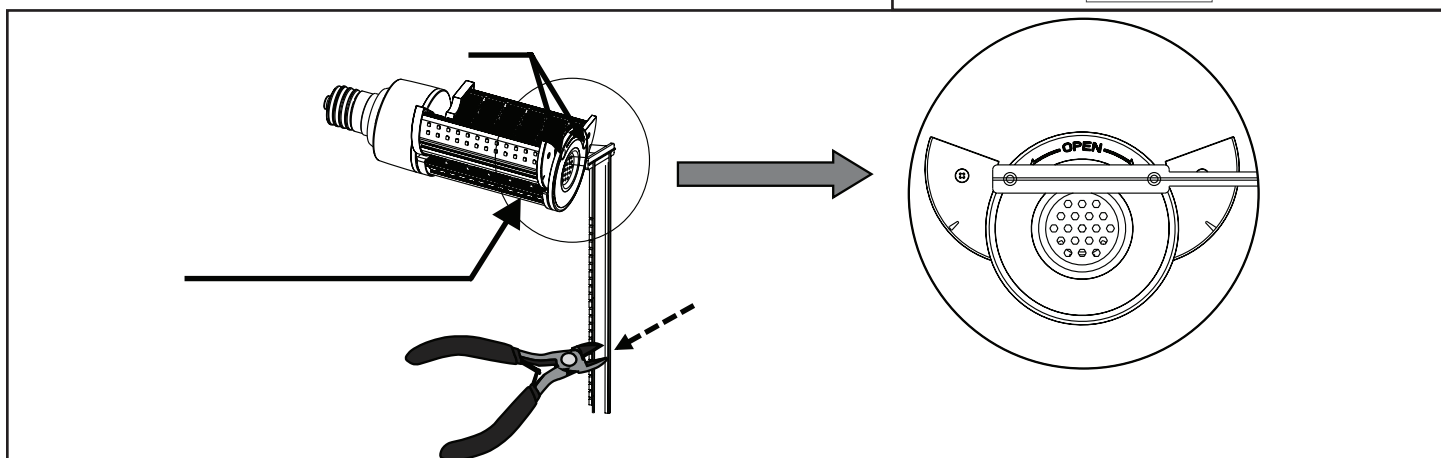
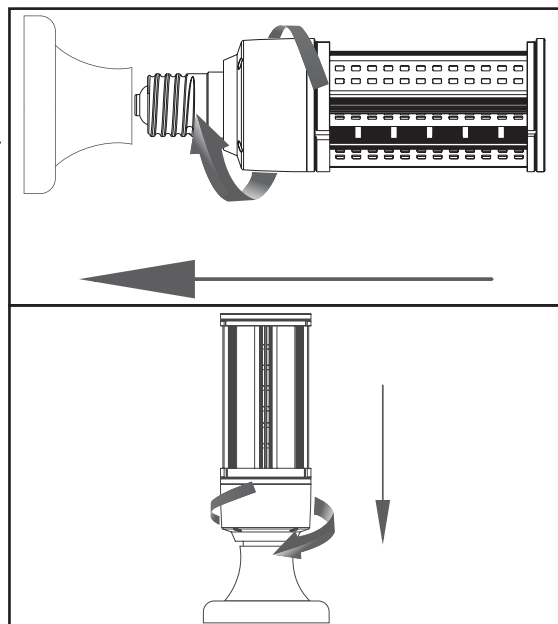
1. COUPER L'ALIMENTATION AVANT DE PROCÉDER À L'INSTALLATION. RETIRER LES ANCIENS BALLAST, CONDENSATEUR ET ALLUMEUR (LE CAS ÉCHÉANT).
2. S'ASSURER QUE LES FILS DE COURANT ALTERNATIF SE CONNECTENT DIRECTEMENT À LA PRISE EX39. (RECONNECTER OU REMPLACER LE FIL DE MISE À LA TERRE SI NÉCESSAIRE).
3. VISSER LA LAMPE À DEL SUR LA DOUILLE CORRESPONDANTE. FIXER SOLIDEMENT LE CÂBLE DE MISE À LA TERRE À LA STRUCTURE DE CORPS PRINCIPALE. SI LE CÂBLE EST ENDOMMAGÉ D'UNE QUELCONQUE MANIÈRE, VEUILLEZ LE REMPLACER. (NE PAS UTILISER LES CÂBLES GRILLÉS EXISTANTS.) LE CÂBLE, S'IL DOIT ÊTRE REMPLACÉ, DOIT AVOIR UNE TAILLE DE 1,0 MM ET ÊTRE ISOLÉ DE LA CHALEUR.



INSTALLATION À LA VERTICALE OU À L'HORIZONTALE :

AVANT TOUT, TOUJOURS COUPER L'ALIMENTATION ÉLECTRIQUE DU DISJONCTEUR PRINCIPAL!

1. UNE FOIS QUE LA LAMPE EST CORRECTEMENT PLACÉE DANS LA DOUILLE, OUVRIR LES ASSEMBLAGES DE DEL RÉGLABLES POUR OBTENIR UN RENDEMENT LUMINEUX DIRECTIONNEL MAXIMAL.
2. FAIRE PIVOTER LA LAMPE DE MANIÈRE À CE QUE LES DEL SOIENT ORIENTÉES DANS LA DIRECTION APPROPRIÉE POUR L'APPLICATION DU LUMINAIRE.
3. INSÉRER L'ACCESSOIRE DE SUPPORT EN PLASTIQUE FOURNI DANS LE HAUT DE LA LAMPE POUR AIDER À SOUTENIR LE POIDS DE CELLE-CI DANS LE LUMINAIRE.
4. COUPER LE SUPPORT EN PLASTIQUE À LA LONGUEUR APPROPRIÉE POUR L'APPLICATION DU LUMINAIRE.



APPLICATIONS :

